

EPR-X1.1

PAPR Frischlufteinheit



EPR-X1.1 PAPR

Branchen

- Landwirtschaft
- Automobilindustrie
- Allgemeine Fertigung
- Schwerindustrie
- Industrieller und allgemeiner Stahlbau

Die EPR-X1 PAPR-Frischlufteinheit von ESAB lässt sich mit fast allen aktuellen ESAB-Schweißhelmen kombinieren und bietet Atemschutz vor schädlichen Schweißrauchpartikeln.

Diese PAPR wurde für Anwendungen entwickelt, die von gelegentlichem Gebrauch bis hin zu Vollzeiteinsätzen in der Industrie reichen. Der EPR-X1.1 bietet ein robustes, kompaktes Gehäuse mit einem leistungsstarken Gebläse, um maximale Lebensdauer und Leistung zu gewährleisten. Überprüfen Sie Ihren Batteriestatus, die Lüftereinstellungen und den Filterzustand auf einen Blick mit den schnell zugänglichen Status-LED-Leuchten. Darüber hinaus warnt das System den Benutzer durch akustische und vibrierende Signale bei niedrigem Luftdurchsatz (welches auf einen erforderlichen Filterwechsel hinweist) und bei niedrigem Batteriestand.

Die Gebläse-Einheit wird über leicht zugängliche Drucktasten gesteuert, die drei Luftstromgeschwindigkeitsbereiche von 170/190/210 l/Minute ermöglichen. Der zweistufige Filter in HEPA-Qualität und EN12941 TH-3P-Zertifizierung sowie der Funkenschutz sind über eine abnehmbare Frontklappe leicht zugänglich.

- Kompatibel mit allen ESAB-Helmen, die für den Anschluss für Frischluft vorbereitet sind: Sentinel A50; Sentinel A60; Savage A50 LUX; Savage A-40; G-30/40/50; F-20
- Vom Benutzer einstellbarer Luftstrom 170/190/210 l/min
- Li-Ion-Akkupack (bis zu 10 Stunden Betriebsdauer bei 170 l/min)
- Filter und Vorfilter der Schutzstufe P3
- Internationales intelligentes Ladegerät (austauschbare Pins)
- Akustischer/optischer/vibrationsgestützter Alarm bei zugesetztem Filter und niedrigem Batteriestand

Besuchen Sie esab.com für weitere Informationen.



EPR-X1.1 PAPR-System



EPR-X1.1 mit Schweißhelm Sentinel A60 Air

EPR-X1.1

Technische Daten

Luftstrom	Wählbar 170; 190; 210 l/min (6 - 7,8 cfm)
Akkulaufzeit	Bis zu 10 Std. bei 170 l/min (7,8 cfm)
Filter	Filter und Vorfilter der Schutzstufe P3 mit austauschbarem Funkenschutz
Zertifizierungen	CE EN12941 TH3 P
Abmessungen LxHxB	210 x 169 x 78 mm
Gewicht	1 kg

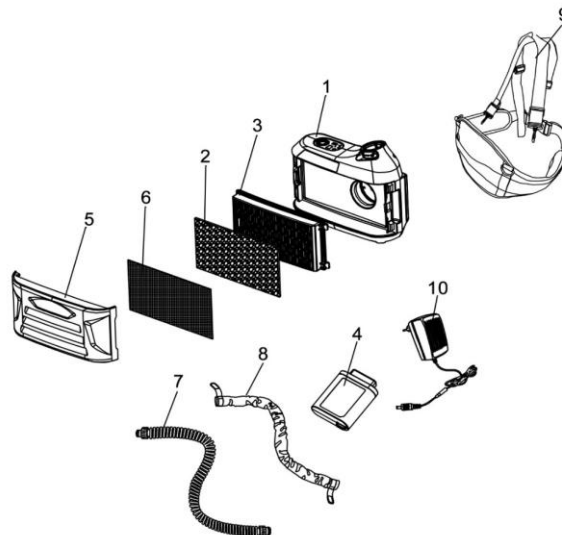
Bestellinformationen

EPR-X1.1 PAPR-System mit elastischem Luftschlauch	0700500920	565,00 Euro
---	------------	-------------

Weitere Informationen zu Helmen finden Sie in separaten Datenblättern oder Anleitungen.

Verschleiß- und Ersatzteile

1	EPR-X1.1 PAPR-Gebälseeinheit	0700500921	392,97 Euro
2	PAPR-Vorfilter der EPR-X1-Serie	0700500902	1,61 Euro
3	PAPR P3-Filter der EPR-X1-Serie	0700500903	42,03 Euro
4	PAPR-Akku der EPR-X1-Serie	0700500904	261,98 Euro
5	PAPR-Filterabdeckung der EPR-X1-Serie	0700500905	16,73 Euro
6	PAPR-Funkenschutz der EPR-X1-Serie	0700500906	14,63 Euro
7	Luftschlauch für PAPR der EPR-X1-Serie	0700500907	105,04 Euro
7	O-Ringe für den Luftschlauch	0700500916	
8	Flammhemmender Schlauchschutz für PAPR der Serie EPR-X1	0700500908	65,52 Euro
9	Hüftgurt und Schultergurt	0700500909	93,04 Euro
10	Universal-Akkuladegerät	0700500910	189,68 Euro
	EPR-X1 Serie Aktivkohle-Geruchsvorfilter	0700500913	25,88 Euro
	EPR-X1.1 Kombierter Gasfilter A1B1E1 und P3	0700500914	120,00 Euro



ESAB/esab.com



Preise gültig bis zum Erscheinen einer neuer Preisliste
Stand Aug 2024

